

DACIA
SEMPLICEMENTE TUTTO

NUOVO DACIA JOGGER







IL NUOVO CONCETTO DI FAMILIARE

La lunghezza di una station wagon, gli ampi spazi di un monovolume, il design robusto di un SUV: Nuovo Dacia Jogger ti sorprende con la sua capacità di unire queste caratteristiche vincenti in un veicolo familiare da 5 a 7 posti. Versatile, elegante e conveniente, Nuovo Jogger incarna alla perfezione la filosofia Dacia.



DESIGN SU MISURA PER IL TEMPO LIBERO

Notevole altezza da terra, passaruota sporgenti, barre per il tetto regolabili, Nuovo Dacia Jogger ha un design robusto che gli permette di adattarsi a qualsiasi percorso e rappresenta la soluzione ideale per le famiglie che amano l'azione. La firma luminosa a "Y", indicativa della sua appartenenza alla nuova generazione Dacia, è decisamente al passo coi tempi, proprio come i fari a LED capaci di illuminare la strada alla perfezione. Al posteriore spicca il design verticale delle luci, grazie al quale hai a disposizione

un portellone particolarmente ampio che agevola l'accesso al bagagliaio. Se vuoi vivere l'avventura al massimo puoi optare per la versione Extreme Limited Edition, con passaruota, cerchi in lega, retrovisori esterni e shark antenna neri, oltre che sticker esclusivi. Nuovo Dacia Jogger è dedicato a te e a tutta la tua famiglia.



NUOVI CERCHI IN LEGA DA 16"



BARRE PER IL TETTO MODULARI

COMBINAZIONE DI STILE E PRATICITÀ

Gli interni di Nuovo Jogger rappresentano la perfetta combinazione di stile e praticità. Il suo grande cruscotto amplifica la percezione degli spazi mentre la fascia orizzontale in tessuto* conferisce eleganza e al contempo agevola la lettura della strumentazione e dello schermo multimediale. Nella sezione inferiore della plancia trovano posto, sempre a portata di mano, i comandi del climatizzatore e dei sistemi di assistenza alla guida, mentre nell'area posteriore dell'abitacolo è la modularità a farla da padrona.

Se punti al massimo dell'eleganza e della sportività, non potrai che lasciarti conquistare dalla versione Extreme Limited Edition, che ti offre interni impreziositi da impunture rosse, profili bianchi delle porte, camera posteriore, climatizzatore automatico e key less entry. Nuovo Jogger ti apre nuove prospettive! E tu puoi solo pensare a divertirti.

*A seconda delle versioni.





VIAGGIARE IN TUTTA COMODITÀ

Una nuova visione di abitabilità per darti uno spazio più ampio e maggiore versatilità: numerosi vani portaoggetti per un volume complessivo di 23,1 litri pensati apposta per semplificarti la vita e diverse configurazioni di bordo in grado di rispondere a tutte le tue esigenze. Tre opzioni per la dotazione multimediale e per i sistemi di assistenza alla guida di ultima generazione, per garantirti il massimo in termini di sicurezza e comfort.







COMFORT SENZA COMPROMESSI

Nuovo Jogger si prede cura di tutta la famiglia, senza trascurare nessuno, e per riuscirci si impegna a offrire il medesimo livello di comfort in tutte le file dell'abitacolo. I suoi sedili garantiscono il massimo della comodità a 7 passeggeri, per viaggiare in totale relax, e sono regolabili per quanto concerne il guidatore e il passeggero anteriore. Ovviamente anche la cura per i dettagli e l'abitabilità fanno la differenza. In seconda fila hai a disposizione tavolini scorrevoli e pieghevoli con portabevande e il pratico

sistema di fissaggio Isofix per i seggiolini dei bambini. Quanto alla terza fila, la comodità di accesso è da record e i due sedili dotati di braccioli accolgono due adulti senza alcun compromesso sullo spazio per le gambe. A disposizione di tutti i passeggeri, distribuiti in maniera funzionale nell'abitacolo, sono a disposizione numerosi vani portaoggetti, con una capacità complessiva di ben 23,1 litri. Con Nuovo Jogger la vita a bordo assume una dimensione tutta nuova.

* A seconda delle versioni.



TAVOLINI POSTERIORI SCORREVOLI E PIEGHEVOLI

ABITABILITÀ E MODULARITÀ DA RECORD

Nuovo Jogger mette a tua disposizione lo spazio e la versatilità per affrontare le sfide di ogni giorno: sedili posteriori rimovibili nella terza fila per la versione a 7 posti e sedili ribaltabili in configurazione 1/3-2/3 in seconda fila, oltre che numerose soluzioni con 2, 3, 4, 5, 6 o 7 posti da configurare a seconda delle tue esigenze. Per quanto concerne il bagagliaio hai a disposizione fino a 1819 dm³* di volume, con un'altezza di carico in grado di accogliere anche gli oggetti più ingombranti. Ogni elemento è progettato

per adattarsi alle necessità di tutta la famiglia, come ad esempio i tavolini scorrevoli e pieghevoli** della seconda fila, che si adattano a passeggeri di diversa corporatura. Per i tuoi spostamenti in città, così come per i viaggi più avventurosi, puoi sempre fare affidamento sulla versatilità di Nuovo Jogger.

* valore in dm³ secondo lo standard VDA (2094 litri), in versione a 5 posti con sedili della seconda fila ribaltati.

** a seconda delle versioni.







DACIA

ESP
AIRBAG

25°C 10:15 AM

- Radio
- Media
- Phone
- Vehicle
- Nav
- Smartphone integration
- Settings

Set time

PASSENGER
AIR BAG

ECO

21.0

A/C

CONNESSIONE SU MISURA

Scegli il livello di connessione in funzione delle tue esigenze e priorità. Nuovo Jogger ti propone tre diverse soluzioni multimediali complete: Media Control integrato nella plancia e dotato di controllo da smartphone, Media Display con touchscreen da 8" e Media Nav con sistema di navigazione. Radio, musica, connessione Bluetooth®, USB, telefono, navigazione, riconoscimento vocale... A prescindere dal sistema multimediale di tua scelta, hai a disposizione tutti gli strumenti essenziali e molto altro ancora, inclusa la

compatibilità con Android Auto™ e Apple CarPlay™. E per il massimo della connettività hai a disposizione la replicazione dello smartphone disponibile con Media Nav. Inoltre, a seconda della versione, puoi apprezzare l'audio 3D dei 6 altoparlanti distribuiti nell'abitacolo dell'impianto audio Arkamys®.

Android Auto™ è un marchio di Google Inc. Apple CarPlay™ è un marchio di Apple Inc.



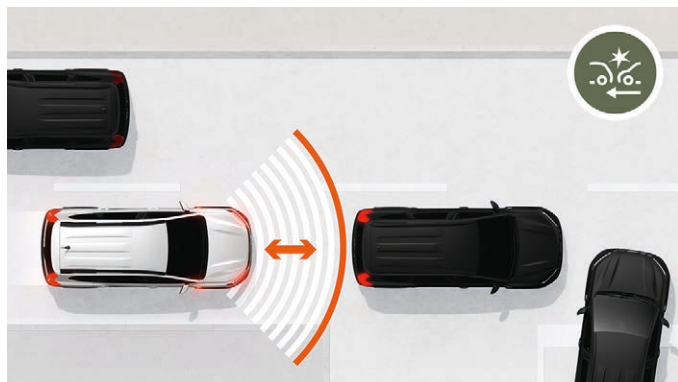
MEDIA CONTROL



MEDIA DISPLAY DA 8"

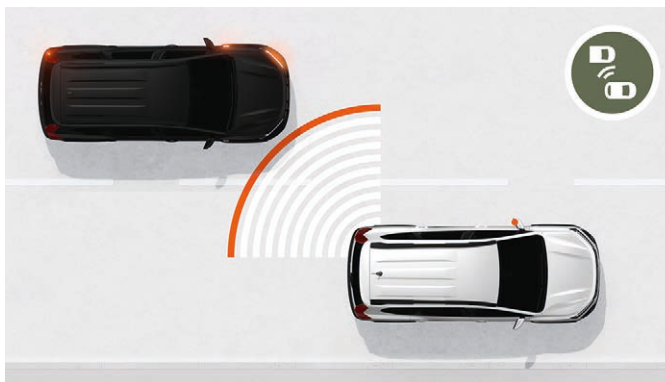
VIAGGIARE IN TUTTA SICUREZZA

Per Dacia la tua sicurezza rappresenta da sempre una priorità. Costruito sulla base della più avanzata piattaforma progettata per i nostri veicoli, Nuovo Jogger ti protegge con la sua scocca rinforzata e con una serie di sistemi di assistenza alla guida di nuova generazione. Puoi affrontare ogni viaggio in tutta tranquillità.



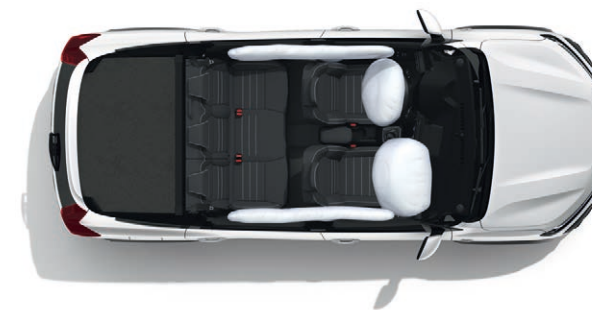
FRENATA AUTOMATICA DI EMERGENZA

Il sistema è attivo tra i 7 km/h e i 170 km/h e mediante il suo radar anteriore tiene costantemente sotto controllo la distanza dal veicolo che ti precede. Nel caso in cui il veicolo rallenti o si arresti, il sistema ti avvisa immediatamente mediante un segnale sonoro e visivo. Inoltre, nel caso in cui la tua reazione non sia tempestiva o sufficientemente energica, la frenata viene intensificata automaticamente.



BLIND SPOT WARNING

Il sistema, attivo a una velocità superiore ai 30 km/h, ti segnala automaticamente la presenza di veicoli nell'area esterna al tuo campo visivo mediante segnali luminosi sugli specchietti esterni.



AIRBAG

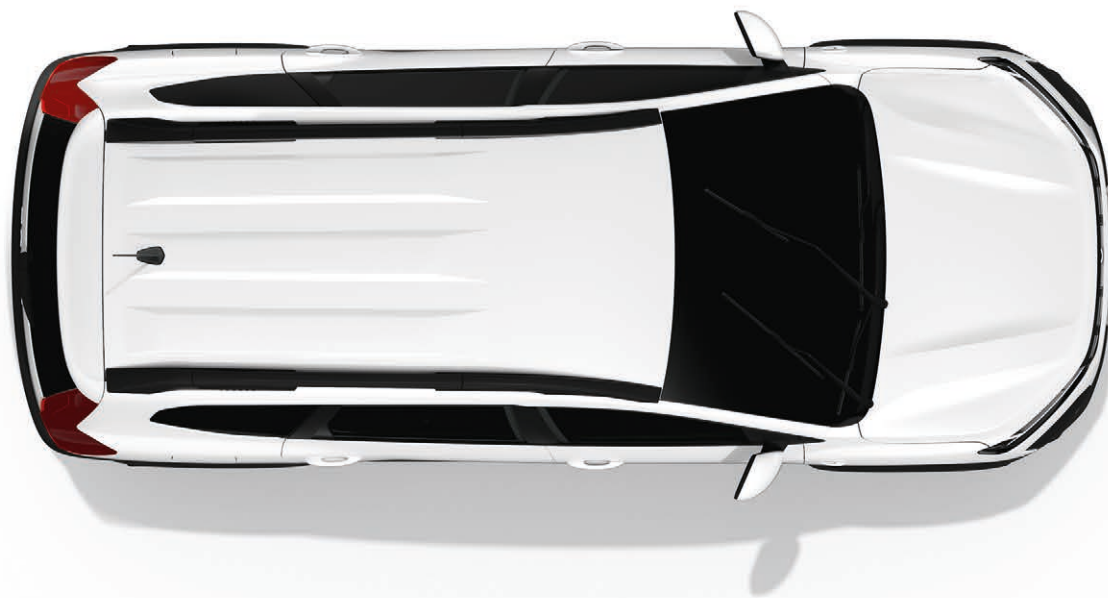
La nuova generazione di airbag Dacia è dotata di sensori di pressione sulle porte e di un accelerometro che garantiscono il tempestivo rilevamento delle collisioni laterali. Gli airbag a tendina e laterali si attivano con la massima rapidità per fornire una protezione ottimale dell'addome, del torace e della testa.



Blind Spot Warning



Cruise Control



Sensori di parcheggio
anteriori e posteriori



Sistema di frenata
d'emergenza attiva



Hill Descent Control



Limitatore di velocità

DACIA JOGGER LIVELLI DI EQUIPAGGIAMENTO

ESSENTIAL



PRINCIPALI EQUIPAGGIAMENTI ESSENTIAL

ESTERNI

- Firma luminosa a LED e luci di marcia diurna a LED automatiche
- Maniglie esterne delle porte nere
- Specchietti retrovisori esterni neri
- Barre tetto longitudinali
- Cerchi da 16" in acciaio
- Ski anteriore/posteriore neri
- Nuova calandra con nuovo logo e inserti decorativi bianchi

INTERNI

- Schienale del sedile posteriore ribaltabile in 1/3 - 2/3
- Profili delle bocchette di aerazione fogg grey con levette bianche
- Selleria specifica Essential
- Maniglie delle portiere nere

DISPOSITIVI DI CONDOTTA E CONTROLLO

- Servosterzo elettrico
- Assistenza alla partenza in salita
- Stop & Start, modalità ECO
- Limitatore di velocità

COMFORT

- Chiusura centralizzata automatica in movimento
- Chiusura elettrica centralizzata con telecomando
- Alzacristallo anteriore elettrico
- Presa USB, presa 12 V anteriore
- Volante e sedile conducente regolabili in altezza

AUDIO

- Media Control: radio DAB con comandi al volante, display integrato nel computer di bordo, supporto smartphone sul cruscotto, 2 altoparlanti anteriori, connessione Bluetooth®, applicazione per smartphone Dacia Media Control

OPZIONI

- Clima manuale
- Media Display (radio DAB, 4 altoparlanti, touch screen da 8")
- Pack Drive: volante regolabile in altezza e profondità, Cruise Control e sensori di parcheggio posteriori
- Ruota di scorta

EXPRESSION



PRINCIPALI EQUIPAGGIAMENTI EXPRESSION = ESSENTIAL +

ESTERNI

- Maniglie esterne delle porte in tinta carrozzeria
- Specchietti retrovisori esterni in tinta carrozzeria
- Barre tetto modulari
- Cerchi Flexwheel da 16" Saria
- Ski anteriori e posteriori Grigio Megalite
- Modanature decorative dei fari nero brillante

INTERNI

- Bracciolo guidatore fissato al sedile
- Maniglie interne cromate
- Selleria specifica Expression
- Rivestimenti in tessuto sul cruscotto e sui braccioli delle portiere anteriori
- Elementi decorativi Fog grey
- Griglie di ventilazione Fog grey

DISPOSITIVI DI CONDOTTA E CONTROLLO

- Regolatore e limitatore di velocità/Cruise Control
- Tergicristalli automatici

COMFORT

- Volante regolabile in altezza/profondità
- Alzacristalli posteriori elettrici
- Prese 12 V anteriore/posteriore
- Clima manuale
- Sensori di parcheggio posteriori

AUDIO

- Media Display compatibile con Android Auto™ et Apple CarPlay™ con replicazione smartphone via cavo USB (Radio DAB con touch screen 8", 4 altoparlanti)

OPZIONI

- Clima automatico
- Pack City: camera posteriore, sensori di parcheggio anteriori e posteriori e Blind Spot Warning
- Pack Comfort: Key less entry, freno a mano elettrico, consolle centrale alta
- Pack Techno: Media Nav con Map care (cartografia Europa Ovest con aggiornamento gratuito per 3 anni), Radio DAB con touch screen 8", 6 altoparlanti con replicazione smartphone via cavo USB compatibile con Android Auto™ et Apple CarPlay™
- Cerchi in lega da 16" DIAMOND
- Sedili anteriori riscaldabili
- Ruota di scorta

DACIA JOGGER LIVELLI DI EQUIPAGGIAMENTO

EXTREME



PRINCIPALI EQUIPAGGIAMENTI EXTREME = EXPRESSION +

ESTERNI

- Design specifico Extreme per esterno con stripping laterale
- Cerchi in lega da 16" neri con stripping extreme
- Specchietti retrovisori esterni nero lucido
- Shark antenna nero lucido

INTERNI

- Modanature decorative bianche sui pannelli delle portiere
- Selleria specifica Extreme con cuciture rosse
- Tasto d'apertura porte grigio
- Tappetini anteriori, posteriori e bagagliaio
- Tavolini pieghevoli e scorrevoli sui sedili della 2 fila

COMFORT

- Clima automatico
- Camera posteriore
- Key less entry
- Supporto smartphone

OPZIONI

- Pack Drive Plus: blind spot warning, sensori di parcheggio anteriori e posteriori, consolle centrale alta e freno a mano elettrico
- Pack Techno: Media Nav con Map care (cartografia Europa Ovest con aggiornamento gratuito per 3 anni), Radio DAB con touch screen 8", 6 altoparlanti con replicazione smartphone via cavo USB compatibile con Android Auto™ et Apple CarPlay™
- Sedili anteriori riscaldati
- Ruota di scorta

EXTREME UP DISPONIBILE SOLO CON L'OFFERTA UP&GO



EQUIPAGGIAMENTI

Equipaggiamento aggiuntivo su una versione già ben equipaggiata



DISPONIBILITÀ DI CONSEGNA ANTICIPATA

Ricevi la tua Dacia il prima possibile!



E SEMPRE AL PREZZO DACIA

Sei necessariamente un vincitore!

UP&GO

ANCORA MEGLIO
ANCORA PRIMA

Con UP&GO puoi avere un Jogger EXTREME UP con equipaggiamento completo e consegna prima delle altre versioni. Nessuna opzione da aggiungere, tutto è incluso. Devi solo scegliere l'essenziale: **motorizzazione e tinta.**

EQUIPAGGIAMENTI AGGIUNTIVI INCLUSI

FRENO A MANO ELETTRICO

CONSOLE CENTRALE ALTA CON VANO PORTAOGGETTI

SENSORI DI PARCHEGGIO ANTERIORI

BLIND SPOT WARNING

PACK NAVIGATION

MOTORIZZAZIONI

Puoi scegliere tra il motore
GPL ECO-G 100
o TCE 110.

TINTE

Scegli la tua preferenza tra le
7 TINTE DI NUOVO DACIA JOGGER:

- Brun Terracotta⁽¹⁾
- Grigio Lunare⁽¹⁾
- Bianco Ghiaccio⁽²⁾
- Grigio Cometa⁽¹⁾
- Nero Nacré⁽¹⁾
- Grigio Road⁽²⁾
- Lichen Kaki⁽²⁾

(1) Tinta metallizzata. (2) Tinta opaca.

DACIA JOGGER
TINTE



BRUN TERRACOTTA⁽¹⁾



MOONSTONE⁽¹⁾



BIANCO GHIACCIO⁽²⁾



GRIGIO COMETA⁽¹⁾



NERO NACRÉ⁽¹⁾



LICHEN KAKI⁽²⁾

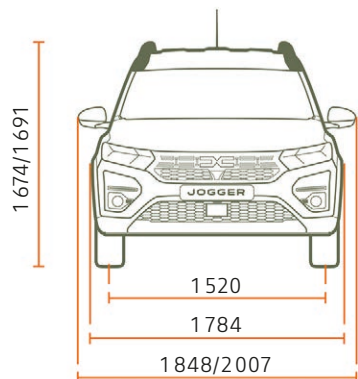


GRIGIO ROAD⁽²⁾

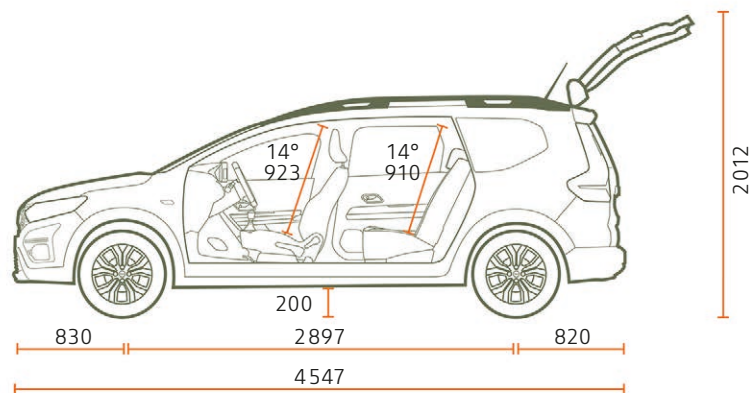
(1) Tinta metallizzata. (2) Tinta opaca.
(3) Non disponibile sulla versione Extreme.

DIMENSIONI

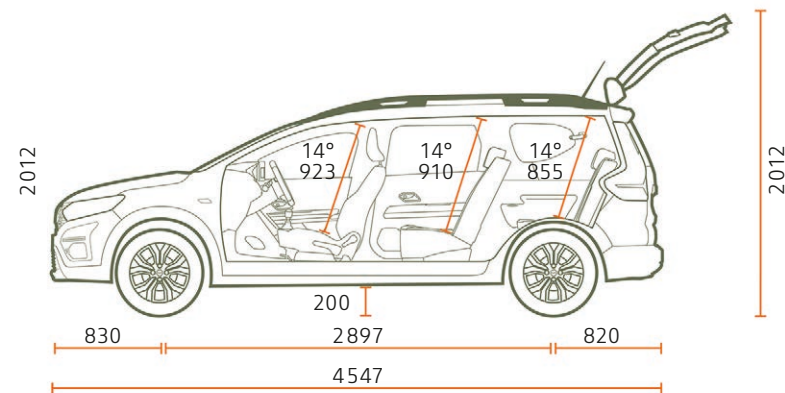
VISTA FRONTALE



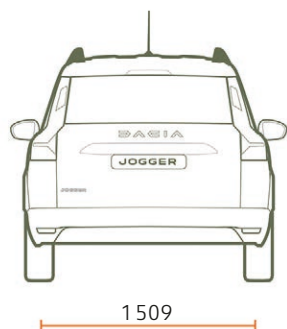
VISTA LATERALE VERSIONE 5 POSTI



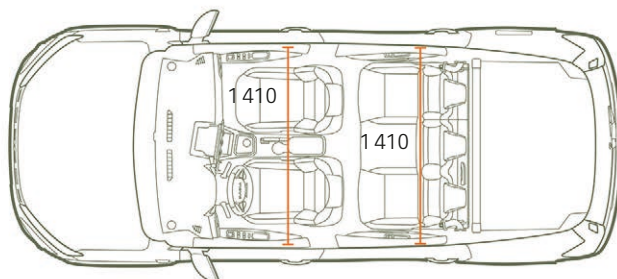
VISTA LATERALE VERSIONE 7 POSTI



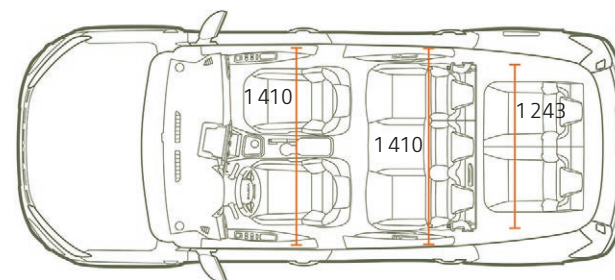
VISTA POSTERIORE



VISTA DALL'ALTO VERSIONE 5 POSTI



VISTA DALL'ALTO VERSIONE 7 POSTI



VOLUME BAGAGLIAIO (in dm³ - standard VDA / litri)

Volume minimo del bagagliaio (norme ISO 3832)

5 POSTI

708 / 829

7 POSTI

160 / 212

Volume massimo del bagagliaio (norme ISO 3832)

1819 / 2094

1807 / 2085

Seconda fila in posizione, terza fila piegata

-

565 / 699

Seconda fila in posizione, terza fila rimossa

-

696 / 820

Dimensioni in mm.

DACIA JOGGER ACCESSORI



1.

1. PORTABICI SU BARRE TETTO

Per trasportare la tua bici in maniera sicura e con stile.

2. SPOILER POSTERIORE

Esalta il design sportivo del veicolo.

3. DASHCAM

Sistema di registrazione di bordo autonomo e automatico, registra la cronologia di ogni viaggio. Indispensabile per la sicurezza su strada, diventa una testimonianza oggettiva negli incidenti stradali.



2.



3.



4.



6.



5.



7.



8.



9.

4. CARICABATTERIE A INDUZIONE PER SMARTPHONE

La soluzione pratica per caricare comodamente e rapidamente lo smartphone con la tecnologia a induzione. Può essere fissato alle bocchette di aerazione o tramite un apposito sostegno.

5. BOX TETTO

Aumenta la capacità di carico del tuo veicolo grazie ai box tetto Dacia. Comodi e sicuri.

6. PROTEZIONE MODULARE EASYFLEX PER IL BAGAGLIAIO

Ti permette di ricoprire il bagagliaio quando devi trasportare oggetti voluminosi e sporchi. La protezione, realizzata in materiale antiscivolo, si ripiega e si apre adattandosi alla posizione dei sedili.

7. BRACCIOLO CON VANO PORTAOGGETTI E PORTABEVANDE

Si regola in altezza, contribuendo ad aumentare il comfort di viaggio e mettendo a tua disposizione un ulteriore vano portaoggetti. Si può abbinare anche il portabevande che offre una soluzione ideale per riporre chiavi, monete e bevande.

8. SHARK ANTENNA

Conferisci stile e sportività al tuo Nuovo Jogger con la Shark antenna in nero lucido.

9. SOGLIE PORTA ILLUMINATE E TAPPETINI PREMIUM IN TESSUTO

La firma luminosa Jogger ti accoglie illuminando la soglia in acciaio della porta con un'elegante luce bianca. Per una protezione totale dell'abitacolo puoi optare per i 4 tappetini Premium in tessuto con bordi e finiture neri.

EQUIPAGGIAMENTI & OPZIONI

	ESSENTIAL	EXPRESSION	EXTREME	EXTREME UP
ESTERNI				
Firma luminosa a LED e luci di marcia diurna a LED automatiche	•	•	•	•
Calandra	Bianco	Bianco	Bianco	Bianco
Paraurti anteriore/posteriore	Tinta nero	Tinta grigio megalite	Tinta carrozzeria	Tinta carrozzeria
Ski anteriore/posteriore	Grigio Quarzo	Grigio Quarzo	Grigio Megalite	Grigio Megalite
Adesivi di protezione laterale/adesivo tipo snorkel	-/-	Nero/-	Design specifico Extreme/•	Design specifico Extreme/•
Maniglie esterne delle porte	Nero	Tinta carrozzeria	Tinta carrozzeria	Tinta carrozzeria
Specchietti retrovisori esterni	Nero	Tinta carrozzeria	Nero lucido	Nero lucido
Barre tetto longitudinali	•	-	-	-
Barre tetto modulari	-	•	•	•
Shark antenna nero lucido	-	-	•	•
Cerchi da 16"	In acciaio	Flexwheel Saria	In lega da 16" Black	In lega da 16" Black
Cerchi in lega da 16" Diamond	-	○	-	-
INTERNI				
Profili delle bocchette di aerazione	Grigio Nebbia	Grigio Nebbia	Grigio Nebbia	Grigio Nebbia
Maniglie interne delle porte	Nero	Grigio	Grigio	Grigio
Cappelliera	• (solo su 5 posti)	• (solo su 7 posti)	•	•
Rivestimenti in tessuto sul cruscotto e sui braccioli delle portiere anteriori/rivestimenti cromati sui pannelli delle portiere anteriori	-/-	•/-	•/•	•/•
Schienale del sedile posteriore ribaltabile in 1/3-2/3	•	•	•	•
2 sedili della fila 3 ribaltabili e rimovibili indipendentemente (specifici per la variante a 7 posti)	•	•	•	•
Volante soft feel	-	•	•	•
Tappetini con firma Jogger e protezione del bagagliaio	-	-	•	•
SICUREZZA ATTIVA E PASSIVA				
ABS (sistema di frenata antibloccaggio) e AFU (assistenza alla frenata di emergenza)	•	•	•	•
Frenata automatica di emergenza interurbana (AEBS)	•	•	•	•
ESP (programma elettronico di stabilità) + HSA (aiuto per la partenza in salita)	•	•	•	•
Chiamata di emergenza (e-call)	•	•	•	•
Airbag frontale conducente/Airbag frontale passeggero disattivabile	•/•	•/•	•/•	•/•
Airbag laterali torace e tendine per la testa (anteriori + posteriori)	•	•	•	•
Cinture di sicurezza anteriori e posteriori laterali con pretensionatore e limitatore di sforzo	•	•	•	•
Sensori di parcheggio posteriori	○	•	•	•
Camera posteriore	-	○	•	•
Pack City: sensori di parcheggio posteriori e anteriori + camera posteriore + Blind Spot Warning	-	○	-	-
Pack Comfort: Key less entry, freno a mano elettrico e bracciolo centrale con portaoggetti	-	○	-	-
Pack Drive Plus: freno a mano elettrico, bracciolo centrale alto con portaoggetti, sensori di parcheggio anteriori, Blind Spot Warning	-	-	○	•
Controllo pressione pneumatici	•	•	•	•
Kit di gonfiaggio/ruota di scorta + cric (escluso GPL)	•/○	•/○	•/○	•/○
Sistema di fissaggio Isofix per seggiolino per bambini nei sedili posteriori esterni della fila 2	•	•	•	•

	ESSENTIAL	EXPRESSION	EXTREME	EXTREME UP
DISPOSITIVI DI CONDOTTA E CONTROLLO				
Servosterzo elettrico	●	●	●	●
Stop & Start, ECO Mode	●	●	●	●
Computer di bordo: distanza percorsa, velocità media, autonomia, consumo medio (compreso GPL)	●	●	●	●
Limitatore di velocità con segnale acustico/Cruise Control	●/○	●/●	●/●	●/●
VISIBILITÀ				
Fendinebbia	-	●	●	●
Retrovisori esterni regolabili elettricamente	-	●	●	●
COMFORT				
Clima manuale	○	●	-	-
Clima automatico	-	○	●	●
Tergicristalli automatici	-	●	●	●
Chiusura centralizzata automatica in movimento	●	●	●	●
Key less entry	-	○	●	●
Alzacristalli elettrici anteriori conducente e passeggero	●	●	●	●
Alzacristallo anteriore elettrico impulsionale lato conducente (con funzione anti-pizzicamento), non impulsionale lato passeggero	-	●	●	●
Alzacristalli posteriori elettrici	-	●	●	●
Volante regolabile in altezza/profondità	●/○	●/●	●/●	●/●
Pack Drive: volante regolabile in altezza e profondità, Cruise Control con limitatore di velocità e sensori di parcheggio posteriori	○	●	●	●
Presse USB	-	●	●	●
Prese 12 V anteriore/posteriore	●/-	●/●	●/●	●/●
Sedili anteriori riscaldabili	-	○	○	○
Tavolini pieghevoli e scorrevoli per passeggeri posteriori	-	-	●	●
AUDIO				
Media Control: radio DAB con comandi al volante, display integrato nel computer di bordo, supporto smartphone sul cruscotto, 2 altoparlanti anteriori, connessione Bluetooth®, applicazione per smartphone Dacia Media Control	●	-	-	-
Media Display 8" (1): radio DAB + replicazione smartphone via USB, connessione Bluetooth®, 4 altoparlanti, touch screen da 8"	○	●	●	-
Pack Techno: Media Nav con Map care (cartografia Europa Ovest con aggiornamento gratuito per 3 anni), Radio DAB con touch screen 8", 6 altoparlanti con replicazione smartphone via cavo USB compatibile con Android Auto™ et Apple CarPlay™	-	○	○	●

- : non-disponibile; ● : disponibile di serie; ○ : disponibile in opzione/pack. (1) compatibile con Apple CarPlay™ e Android Auto™. Android Auto™ è un marchio di Google Inc. Apple CarPlay™ è un marchio di Apple Inc.

TCe 110

ECO-G 100

MOTORI

Carburante	Benzina	GPL	Benzina
Potenza fiscale (cv)	6	5	5
Potenza massima kW CEE (cv) a regime di (giri/min)	81 kW/5000-5250 giri/min	74 kW/4600-5000 giri/min	67 kW/4800-5000 giri/min
Coppia massima Nm CEE (m.kg) a regime di (giri/min)	200 Nm/2900-3500 giri/min	170 Nm/2000-3500 giri/min	160 Nm/2100-3750 giri/min
Tipo di cambio	Manuale		
Tipo d'iniezione	Turbo a iniezione diretta	Iniezione diretta multipoint	
Cilindrata (cm ³)	999		
Numero di cilindri/valvole	3/12		
Norma antinquinamento	Euro6 D-final		

TELAIO E STERZO

Dimensioni degli pneumatici	205/60 R16 92H		
Sterzo - Diametro sterzante tra marciapiedi (m)	11,7		
Sospensioni anteriori	Pseudo McPherson con triangolo inferiore, sospensioni a molle elicoidali con ammortizzatori idraulici telescopici e barre antirollio		
Sospensioni posteriori	Assale semirigido con sospensione a molla con barra antirollio e con ammortizzatori idraulici telescopici		

PERFORMANCE

Velocità massima (km/h)	180 km/h	175 km/h	172 km/h
0-100 km/h (s)	5 posti: 10,5s 7 posti: 11,2s	5 posti: 12,3s 7 posti: 13,0s	5 posti: 12,5s 7 posti: 13,2s
Accelerazione: 80 km/h - 120 km/h (s) in 4e	5 posti: 8,2s 7 posti: 8,9s	5 posti: 9,6s 7 posti: 10,2s	5 posti: 10,3s 7 posti: 11,0s
5e	5 posti: 11,4s 7 posti: 12,3s	5 posti: 12,9s 7 posti: 13,8s	5 posti: 13,3s 7 posti: 14,2s
6e	5 posti: 18,1s 7 posti: 19,7s	5 posti: 19,9s 7 posti: 21,3s	5 posti: 21,2s 7 posti: 22,8s

CONSUMI ED EMISSIONI⁽¹⁾

Protocollo d'omologazione	WLTP ⁽²⁾		
Capacità del serbatoio (l)	50	50/40 (volume complessivo/volume utile)	50
Emissioni di CO ₂ (g/km)	127-130 (benzina)	118-121 (GPL) / 135-138 (benzina)	
Consumo ciclo misto (l/100 km)	5,6-5,8 (benzina)	7,7-7,8 (GPL) / 6,0/6,1 (benzina)	

VOLUMI E MASSE

	5 posti	7 posti	5 posti	7 posti
Massa a vuoto minima in ordine di marcia (MVODM)	1176	1205	1223	1252
Massa a vuoto massima in ordine di marcia (MVODM)	1233	1261	1262	1291
Massa totale rotolante autorizzata (MTR)	2895	3062	2924	3089
Massa massima a carico autorizzata (MMAC)	1695	1862	1724	1889
Massa massima rimorchiabile frenata	1200	1200	1200	1200

(1) Consumi ed emissioni omologati secondo le normative vigenti. (2) WLTP (Worldwide harmonized Light Vehicles Test Procedures): questo nuovo protocollo consente di ottenere risultati molto più vicini a quelli osservati durante i viaggi giornalieri rispetto al protocollo NEDC. L'emissione di CO₂ è approvata secondo un metodo standard e regolamentare. Identico per tutti i produttori, consente di confrontare i veicoli tra loro.

MUOVITI, VIAGGIA, DIVERTITI, QUESTO È LO SPIRITO DACIA!

In Dacia progettiamo veicoli pratici e robusti, con un occhio di riguardo per il prezzo. Modelli con uno stile inconfondibile, che però non si perdono in fronzoli, equipaggiati con le soluzioni tecnologiche più affidabili, il tutto a un prezzo imbattibile. Negli ultimi quindici anni abbiamo influenzato e dato una scossa al mercato automobilistico. Ti sembra incredibile? Non lo è. Il nostro segreto? Un equilibrio impeccabile tra semplicità, trasparenza e accessibilità. A partire dalla scelta del modello, passando al prezzo e quindi alla

manutenzione, con Dacia tutto è chiaro e trasparente sin dal principio. Quando decidi di guidare Dacia sai che stai facendo la scelta migliore. Una scelta fondata sulla qualità, sull'affidabilità e sul design, ma anche sul comfort sul prezzo. Dacia ti offre la possibilità di acquistare un veicolo nuovo in grado di soddisfare tutte le tue esigenze al giusto prezzo. Guidare una Dacia è una scelta intelligente: puoi ottimizzare il tuo budget e concederti una bella vacanza o comprare a tua figlia la chitarra che ha sempre voluto.



**BIGGER, COOLER,
JOGGER**





Le informazioni contenute nella presente brochure sono conformi alla descrizione dei veicoli alla data di stampa riportata in ultima di copertina. Questo documento è stato realizzato con riferimento alle pre-serie o prototipi. Nel quadro di una politica di miglioramento continuo del prodotto, DACIA si riserva il diritto in ogni momento di modificare le specifiche dei veicoli descritti. Queste modifiche - tenuto conto dei tempi tecnici per la realizzazione e distribuzione di brochure aggiornate - sono comunque notificate ai concessionari DACIA immediatamente, onde consentire a questi ultimi di poter rendere edotto il cliente prima dell'acquisto. Alcuni equipaggiamenti presentati potrebbero non essere disponibili (di serie, in opzione o come accessori). Vogliate pertanto consultare il vostro concessionario locale per ricevere i dati più aggiornati. A causa dei limiti tecnici di stampa, i colori riprodotti in questo documento possono differire leggermente dai colori reali delle vetture e degli interni e non sono contrattualmente vincolanti. Tutti i diritti sono riservati. La riproduzione in ogni forma o tramite qualsiasi mezzo, di parte o di tutta la presente pubblicazione è vietata, senza l'autorizzazione preventiva di DACIA.

Dacia raccomanda 

PUBLICIS - CREDITS PHOTO : Ben and Martin, P. JOHALL, A. BERNIER, TWIN GROUP, © RENAULT MARKETING 3D-COMMERCE, PAGECRAN - OTTOBRE 2022