



RENAULT
Passion for life

Nuova Renault MEGANE R.S. & MEGANE R.S. TROPHY





MEGANE R.S.



Un design straordinario



La competizione le scorre nelle vene

Nuova Renault MEGANE R.S. è nata per lasciare il segno. I suoi fianchi più larghi di 60 mm, i paraurti speciali con profilo F1 sull'anteriore e l'ampio diffusore posteriore risvegliano il tuo istinto di pilota. Perfettamente stabile sui suoi cerchi da 18 o 19 pollici, Nuova Renault MEGANE R.S. mette in mostra un frontale equipaggiato con luci a LED potenziate dal sistema di illuminazione R.S. Vision. Il terminale di scarico centrale, i diffusori laterali e l'ampio spoiler posteriore, insieme all'esclusiva tinta Orange Tonic, completano un design studiato per la performance.









Sportiva anche all'interno

A bordo di Nuova MEGANE R.S. non potrai fare a meno di prendere i comandi: i suoi interni Grigio Carbonio punteggiati di dettagli rossi, i sedili avvolgenti in Alcantara e il volante in pelle*, sono un chiaro invito alla guida. La leva accorciata del cambio** e la pedaliera in alluminio ti trasporteranno nel mondo Renault Sport: la sportività prima di tutto.

* Pelle di origine bovina. ** Solo sulla versione con cambio manuale.





40 anni di passione

I nostri ingegneri lavorano da più di 40 anni ai vertici delle competizioni automobilistiche e sperimentano in circuito le soluzioni tecniche che ritroverai su Nuova Renault MEGANE R.S. Efficienza, potenza di frenata, tenuta di strada impeccabile, affidabilità... Ma anche sistema di telemetria di bordo, controlli del cambio al volante e «launch control»: l'eredità delle competizioni è incommensurabile!



Nico Hülkenberg,
Pilota Renault Sport Formula One™ Team





MEGANE R.S.

Nuova MEGANE R.S. TROPHY Sempre più sportiva

Con un design al servizio della performance, rinforzato dai riferimenti al mondo delle competizioni, Nuova MEGANE R.S. TROPHY mostra uno stile unico. I suoi fan la riconosceranno dallo stripping TROPHY sulla lama F1 e dal design specifico dei cerchi da 19" Jerez tritono, ispirati al concept Renault Sport R.S.01. Una sportività espressa anche dalle pinze dei freni Brembo® rosse e che può essere portata all'estremo dalla scelta della tinta Giallo Sirio, emblematica delle versioni TROPHY. A bordo, i nuovi sedili Recaro® in Alcantara® (in opzione) si integrano perfettamente all'armonia interna e offrono un ambiente ancora più sportivo.





La tecnologia
al servizio della performance





Nuova MEGANE R.S. TROPHY Sempre più potente

Nuova MEGANE R.S. TROPHY inaugura una nuova versione del motore 1,8 L turbo, portata a 300 cv grazie alle evoluzioni sul turbo e sui sistemi di scarico, beneficiando in particolare di una tecnologia ripresa direttamente dal lavoro di Renault in Formula 1®.

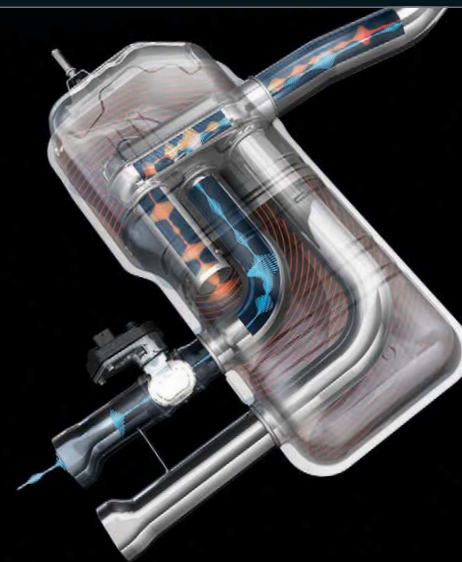
1. La turbina del turbocompressore è montata su un cuscinetto a rotolamento a biglie in ceramica per tempi di risposta ridotti. E per la prima volta, Nuova MEGANE R.S. TROPHY propone una doppia scelta per la trasmissione: cambio meccanico (400 N m) e cambio EDC (420 N m).

2. La nuova linea di scarichi costituisce il secondo fattore di potenziamento delle performance del motore di Nuova MEGANE R.S. TROPHY. Il silenziatore posteriore è anche dotato di una valvola meccanica, che permette di intervenire sulla sonorità. Anche questa è una prima assoluta sulla gamma R.S.. La posizione della valvola, pilotata in funzione della modalità R.S. Drive, del regime e del carico del motore, offre una doppia sonorità. Aprendosi, la valvola provoca una riduzione della resistenza allo scappamento e il carburante segue un percorso più diretto, permettendo al potenziale sportivo e sonoro di esprimersi appieno.



1.

Turbo con sfere dei cuscinetti in ceramica



2.

Sistema di scarico con valvola modulabile



1.

Efficienza e prestazioni

Grazie alla capacità di Renault Sport di adattare le soluzioni tecnologiche delle competizioni automobilistiche ai veicoli sportivi di serie, Nuova Renault MEGANE R.S. è dotata dei migliori equipaggiamenti nel suo segmento, oltre che di una serie di aiuti alla guida adatti a tutti i tipi di terreno e a tutte le situazioni.

1. Sospensioni con tamponi di finecorsa idraulici: i tamponi di finecorsa idraulici permettono agli ammortizzatori di assorbire in maniera ottimale le sollecitazioni. Una soluzione tecnologica che garantisce risultati spettacolari in termini di capacità di progressione, comfort e prestazioni.

2. Nuovo differenziale Torsen® a slittamento limitato: abbinato al telaio Cup, fornisce un livello di trasferimento asimmetrico in accelerazione e in decelerazione, migliorando sensibilmente la tenuta di strada e la velocità in curva.



Fase di accelerazione

Fase di decelerazione

2.

Motore 4 cilindri
1,8 L - 300 cv/420 N m (motore EDC)

Turbo con sfere dei cuscinetti in
ceramica

R.S. Vision

Differenziale a slittamento
limitato (telaio Cup)

Cambio manuale
ed EDC

Telemetria di bordo
R.S. Monitor

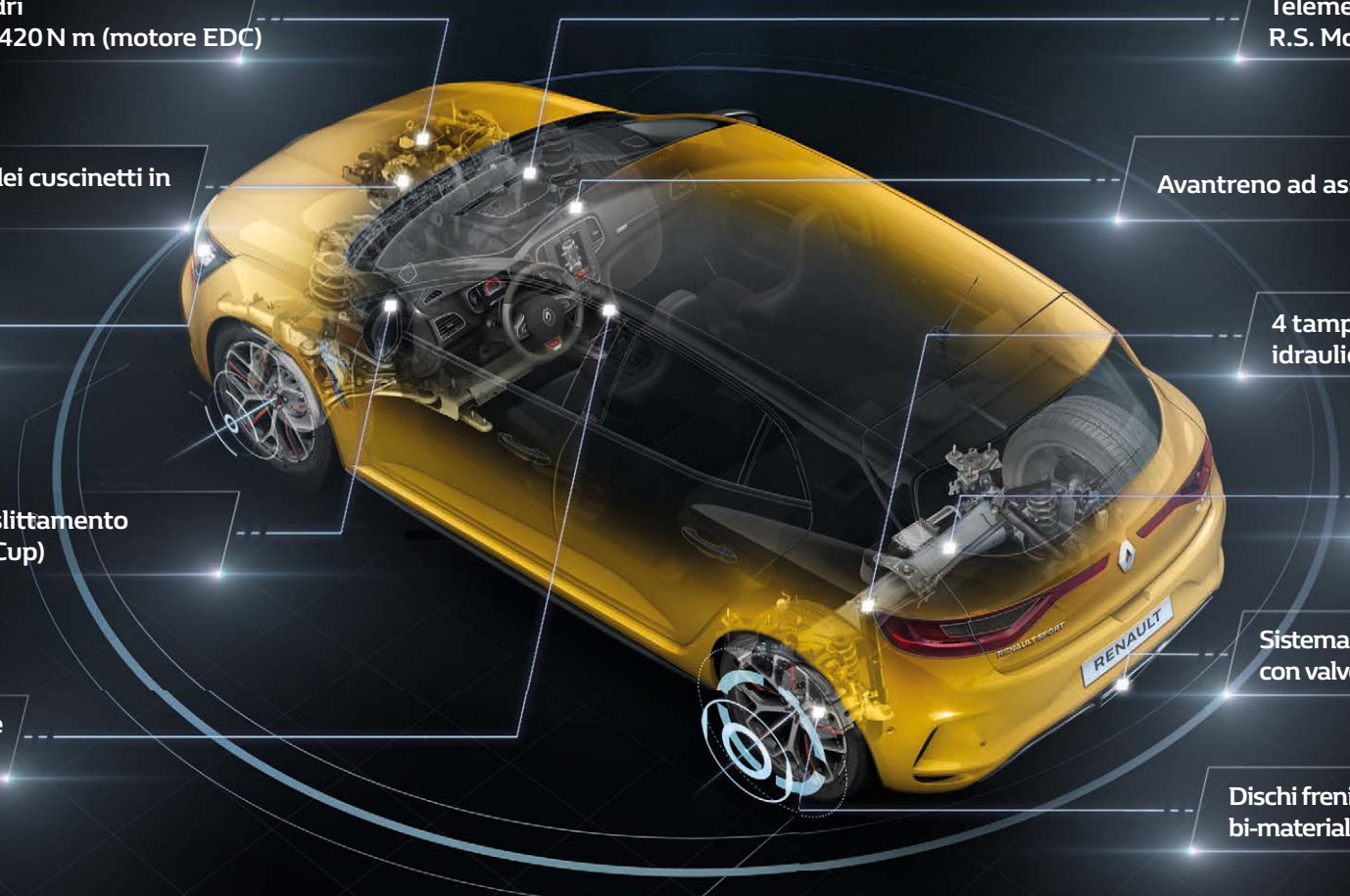
Avantreno ad asse indipendente

4 tamponi di finecorsa
idraulici

4CONTROL

Sistema di scarico
con valvola

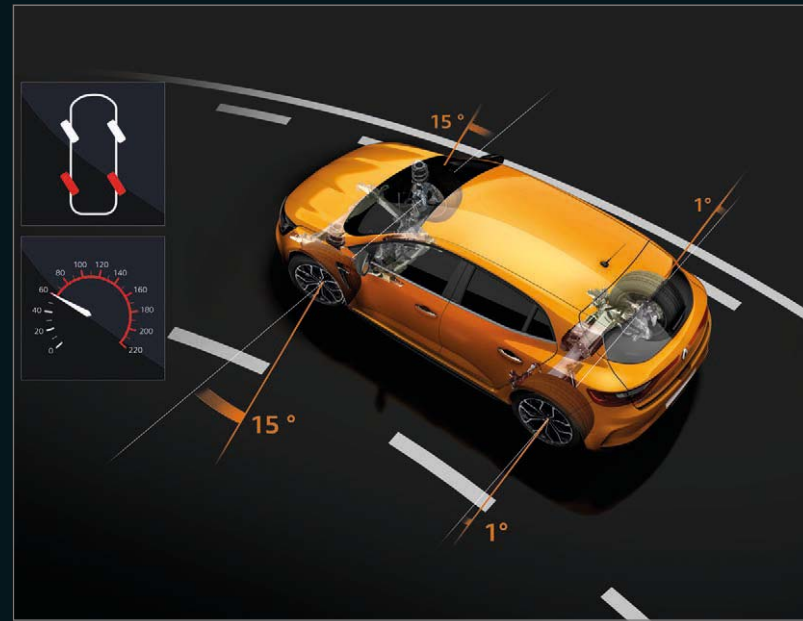
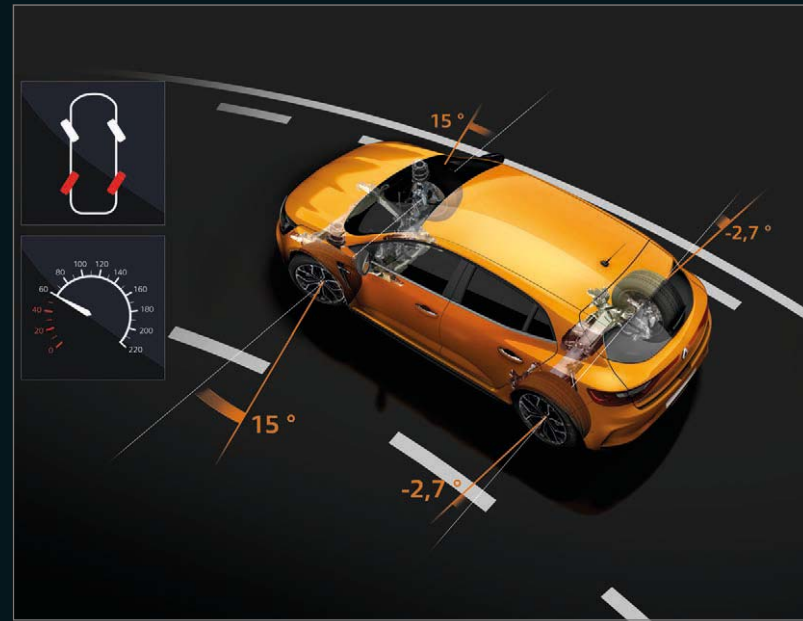
Dischi freni
bi-material





Precisione e stabilità

La tecnologia 4CONTROL, con le sue 4 ruote sterzanti, garantisce una guida all'insegna della precisione e della sicurezza, caratterizzata da traiettorie impeccabili e da un'eccezionale tenuta di strada. Grazie al sistema 4CONTROL, a bassa velocità le ruote posteriori sterzano nel verso opposto a quelle anteriori. Superati i 60 km/h, che diventano 100 in modalità Race, le quattro ruote sterzano nella medesima direzione. La strada è sotto il tuo pieno controllo.



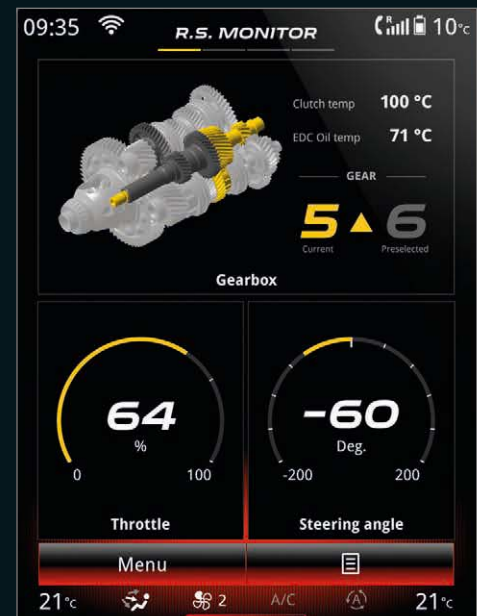
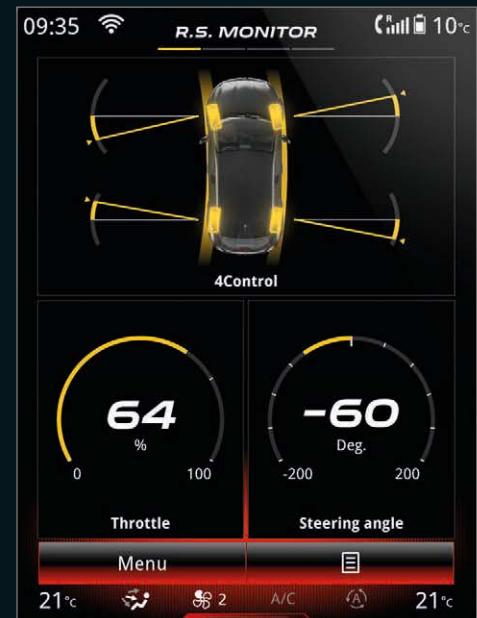




Controlla, analizza e condividi le tue performance

La tua abilità di pilota merita di essere riconosciuta, memorizzata e analizzata. Il sistema di telemetria di bordo R.S. Monitor* ti permette di visualizzare in tempo reale i parametri del veicolo e della tua guida sullo schermo del sistema R-LINK2.

* in opzione su Nuova Mégane R.S., di serie su Nuova Mégane R.S. Trophy



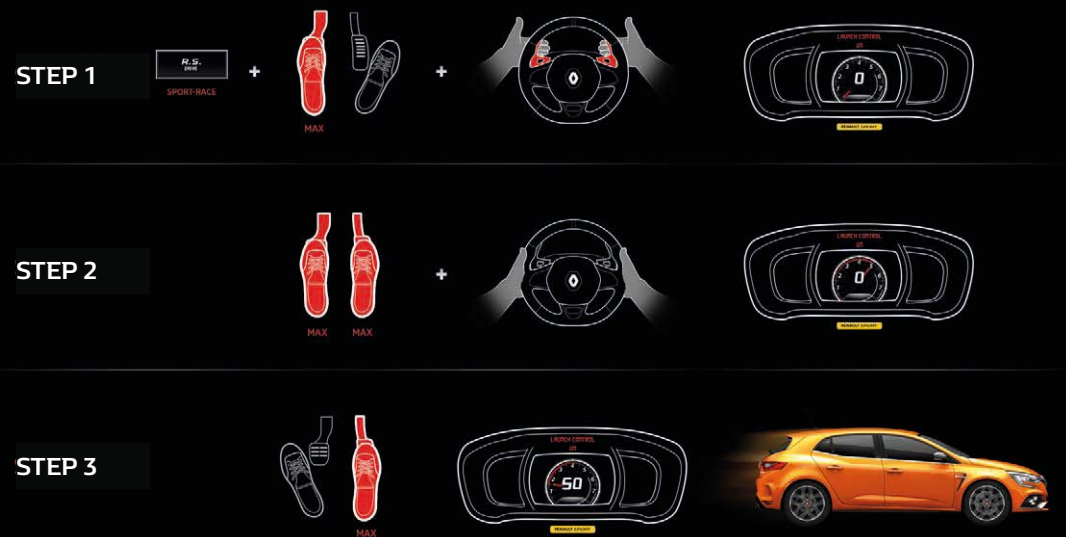




Modalità Race: obiettivo pole position

Il sistema R.S. Drive mette a tua disposizione tre diverse modalità di guida (Neutral, Sport e Race) e ti permette di modificare la mappatura del cambio, la risposta dell'ESP e dello sterzo e di regolare la sensibilità del pedale dell'acceleratore. Approfitta delle palette al volante per cambi di marcia ultrarapidi e, quando sei in circuito, vivi l'esperienza esaltante della partenza di un Gran Premio grazie al «launch control»: piede sinistro sul freno, piede destro sull'acceleratore... solleva il pedale del freno e lasciati travolgere dalla scarica di adrenalina!

Launch control





Connubio di sportività e sicurezza

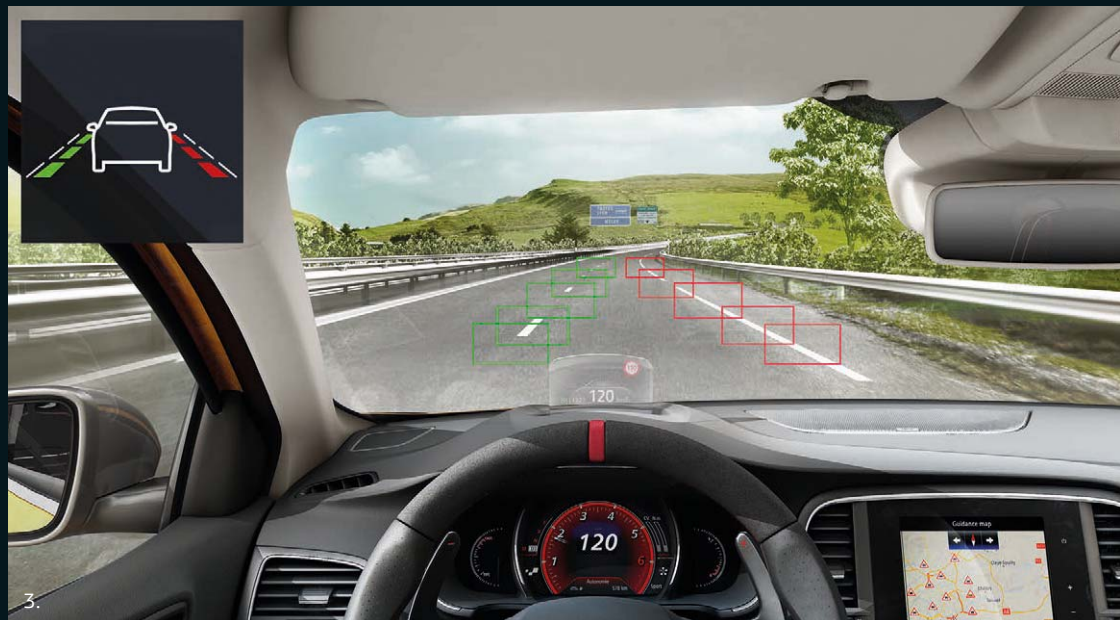
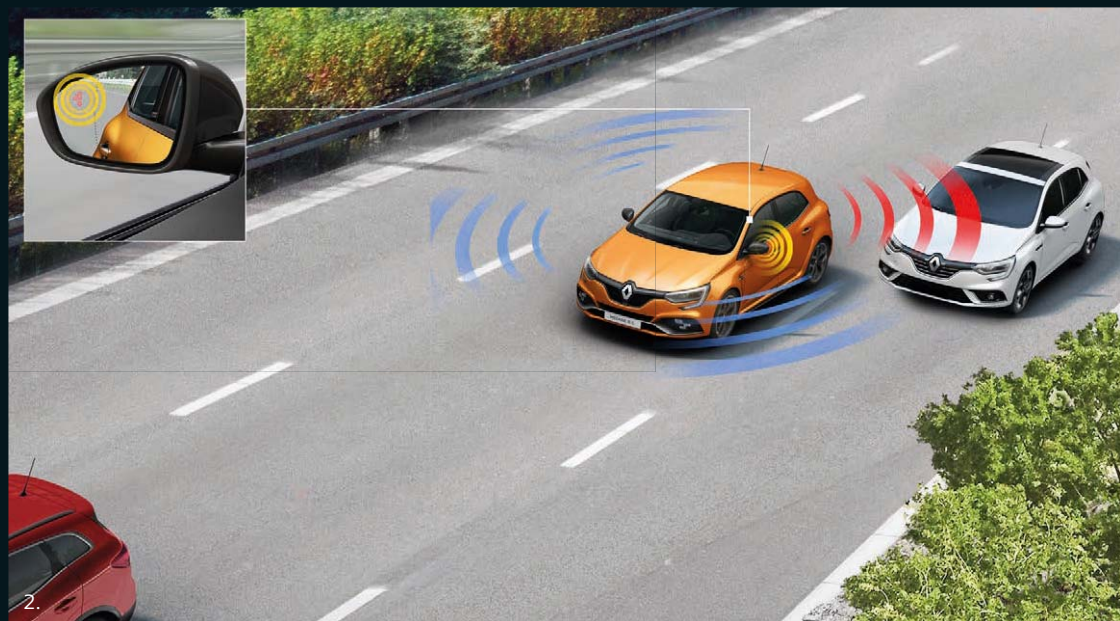
Grazie ai numerosi sistemi di aiuto alla guida di cui è dotata, Nuova Renault MEGANE R.S. è in grado di coniugare la sportività con la sicurezza. Dispone di head-up display* per la velocità, sistema di assistenza per il parcheggio*, avviso per il superamento della velocità massima e assistenza alla frenata di emergenza*. Una guida sportiva nel pieno della sicurezza.

1. R.S. Vision: il sistema R.S. Vision garantisce il massimo dell'illuminazione, integrando le luci di posizione, gli abbaglianti, i fendinebbia con funzione cornering.

2. Sensore angolo morto: ti avvisa della presenza di veicoli nel raggio d'azione dei suoi sensori, posizionati su ambo i lati dei paraurti anteriore e posteriore.

3. Allarme superamento linea di carreggiata: il sistema di mantenimento di corsia si attiva quando si supera la velocità di 70 Km/h e ti avvisa se il veicolo oltrepassa una linea continua o tratteggiata senza che siano stati attivati gli indicatori di direzione.

*Disponibili in opzione.







Carlab

Chromo zone Le tinte di MEGANE R.S.

Laboratorio creativo Le atmosfere interne

Cerchi Stile sicuro

Dimensioni I volumi e le dimensioni

A ruota libera Motorizzazioni e dimensioni

Equipaggiamenti & opzioni La lista completa

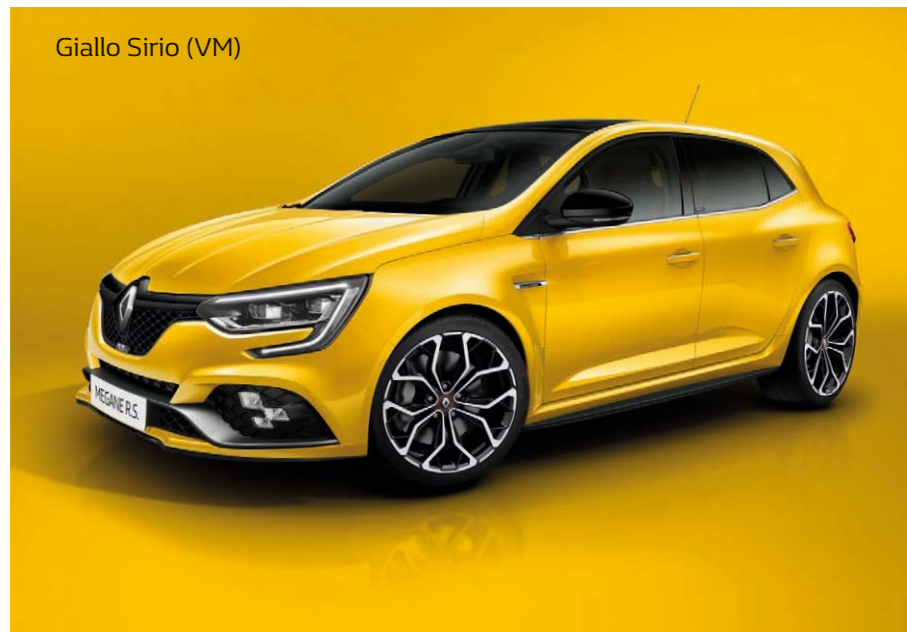
Accessori Gli equipaggiamenti che fanno stile

CARLAB Chromo Zone

Orange Tonic (VM)



Giallo Sirio (VM)



Rosso Passion (VM)



Bianco Ghiaccio (VO)



VO: Vernice opaca speciale

VM: Vernice metallizzata

L'immagine presenta degli equipaggiamenti in opzione.

Grigio Platino (VM)



Grigio Titanio (VM)



Bianco Nacré (VM)



Nero Etoilé (VM)



VM: Vernice metallizzata



EQUIPAGGIAMENTI R.S.

Tecnologia Renault Sport

- Bottone R.S. Drive
- Renault MULTI-SENSE con 5 modalità di guida (inclusa la modalità Race)
- Sistema 4CONTROL con 4 ruote sterzanti
- Telaio Sport con 4 fine corsa idraulici di compressione

Design esterno

- Cerchi in lega da 18" ESTORIL Metal Grey
- Design minigonne laterali specifico R.S. con effetto fondo piatto
- Design parafranghi anteriori specifico R.S. con diffusori d'aria e badge Renault Sport
- Design parafranghi posteriori specifico R.S.
- Design paraurti anteriore specifico R.S. con lama F1 Gun Metal Grey, griglia della calandra a nido d'ape con logo R.S.
- Design paraurti posteriore specifico R.S. con diffusori d'aria e scarico centrale

- Firma luminosa R.S. VISION Full LED a 3 funzioni (fari fendinebbia, luci di svolta, luci di profondità)
- Luci Full LED PURE VISION con firma luminosa C-Shape con indicatore di direzione integrato
- Nuovo logo posteriore R.S.
- Retrovisori esterni dark metal
- Spoiler posteriore specifico R.S.

Design interno

- Ambient lighting
- Cielo del tetto in armonia carbone scuro specifica R.S.*
- Clima automatico bi-zona
- Pedaliera sportiva in alluminio
- Retrovisori esterni con sensore di temperatura e ripiegabili elettronicamente
- Sedile conducente con regolazione lombare
- Sedile conducente e passeggero regolabile in altezza
- Sedili anteriori riscaldabili (solo con sellerie in Alcantara)
- Sedili posteriori ribaltabili 1/3 - 2/3
- Sedili sportivi specifici R.S. con poggiatesta integrato
- Sellerie in tessuto Carbone Scuro con impunture rosse specifiche R.S.

- Sensori pioggia e luminosità
- Soglie porta anteriori cromate Renault Sport
- Volante e pomello della leva del cambio in pelle** Nappa traforata specifica e con logo R.S.

Multimedia

- Presa 12 V anteriore e posteriore
- R-LINK2 compatibile con Android Auto ed Apple car Play, sistema di navigazione con touchscreen da 8,7" comprensivo di 2 prese USB, cartografia Europa e Radio DAB

Sicurezza

- Airbag anteriori conducente e passeggero (disattivabile)
- Airbag laterali a tendina anteriori e posteriori
- Airbag laterali bacino /torace conducente e passeggero anteriore
- Cruise Control
- Indicatori di direzione a LED integrati nei retrovisori esterni
- Sensori di parcheggio anteriori e posteriori

- Sensori di pressione pneumatici
- Sistema 4CONTROL con 4 ruote sterzanti
- Sistema di ancoraggio ISOFIX
- Visio System (allarme superamento della linea di carreggiata e riconoscimento della segnaletica stradale)

*Non disponibile con il Tetto Panoramico Apribile (armonia cielo chiara)

** Pelle di origine bovina.

L'immagine presenta degli equipaggiamenti in opzione.



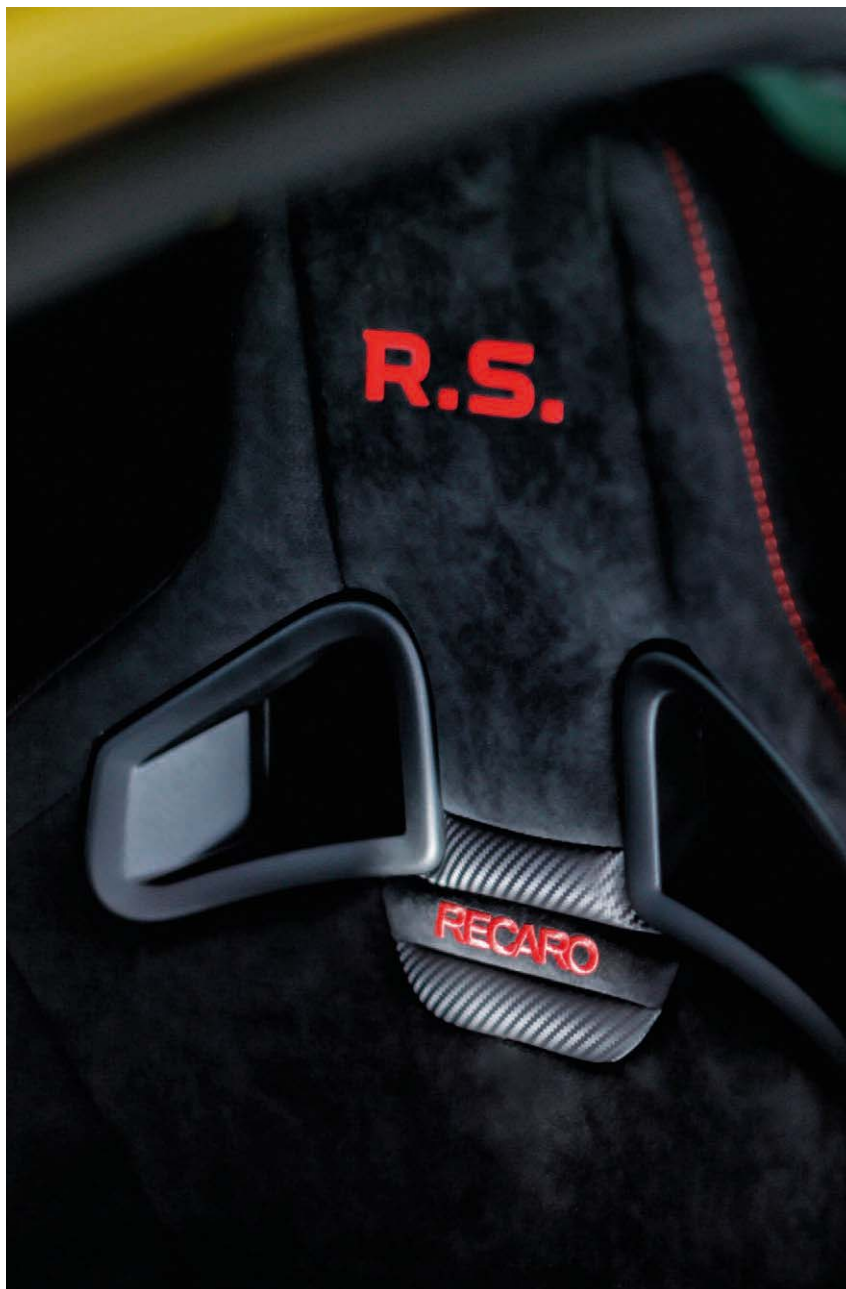
EQUIPAGGIAMENTI R.S. TROPHY

Tecnologie Renault Sport

- Telaio Cup con differenziale a slittamento limitato Torsen®, molle/ammortizzatori specifici, 4 sospensioni idrauliche a compressione, pinze dei freni rosse
- Sistema di scarico con valvola modulabile attraverso il sistema Renault Multi-Sense® (apertura a seconda della modalità di guida)
- Turbo con sfere dei cuscinetti in ceramica
- Pinze dei freni Brembo® rosse
- R.S. Monitor

Design esterno

- Stripping TROPHY su lama F1
- Cerchi in lega 19" JEREZ tritono



Sellerie in tessuto R.S.



Sedili anteriori sportivi RECARO® con selleria in Alcantara® specifica R.S.*



Sellerie Alcantara specifiche R.S.

* I nuovi sedili Recaro® in Alcantara®, disponibili in opzione su Nuova Renault MEGANE R.S. TROPHY, permettono di abbassare la posizione di guida di 20 mm. L'inclinazione dello schienale a guscio rigido può essere ulteriormente regolata e il rivestimento in Alcantara® partecipa a una perfetta tenuta.

CARLAB Cerchi



Estoril
Metal Grey 18"



Interlagos
Full Black 19"



Interlagos
Diamantati 19"

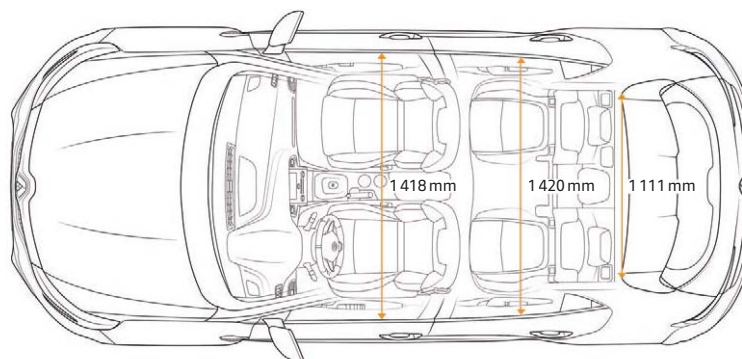
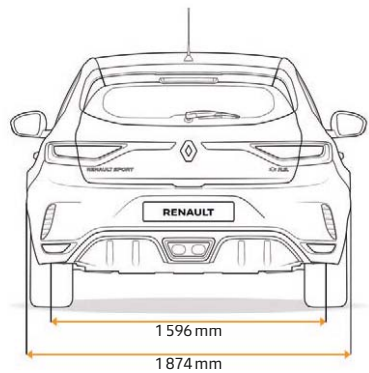
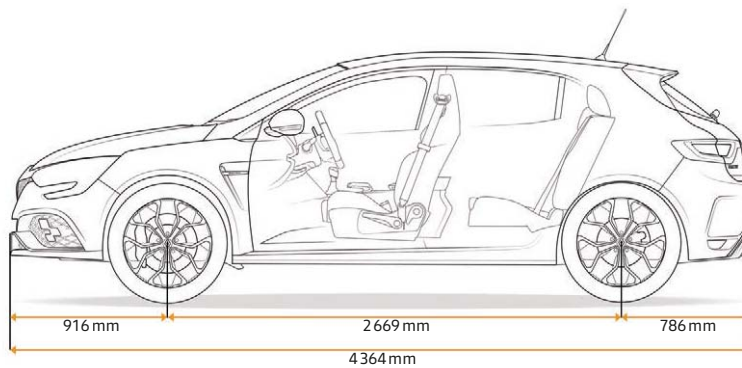
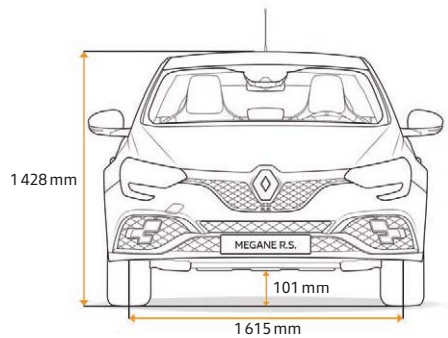


Jerez
Tritono 19"



Fuji
Light 19"

CARLAB Dimensioni



CARLAB Equipaggiamenti & opzioni

	Nuova Renault MEGANE R.S.	Nuova Renault MEGANE R.S. TROPHY
TECNOLOGIE RENAULT SPORT		
Sistema 4CONTROL a 4 ruote sterzanti	●	●
Telaio Sport con 4 fine corsa idraulici di compressione	●	●
Telaio Cup con differenziale a slittamento limitato Torsen®, pinze freni Brembo® rosse	Pack Cup	●
Bottone R.S. drive	●	●
Renault MULTI-SENSE® (con 5 modalità di guida, inclusa la modalità Race)	●	●
Multi-Change Down (sistema avanzato di scalata di marcia)	●	●
Palette cambio al volante in alluminio	●	●
Sistema di partenza da fermo Launch Control	●	●
Sistema di scarico con valvola dual-sound regolabile attraverso il sistema Renault Multi-Sense®	-	●
Freni bi-material	○	○
R.S. Monitor (proiezione in tempo reale delle performance del veicolo su schermo R-LINK2)	○	●
DESIGN		
DESIGN ESTERNO		
Design parafranghi anteriori specifico R.S. con diffusori d'aria e badge Renault Sport	●	●
Design parafranghi posteriori specifico R.S.	●	●
Design paraurti anteriore specifico R.S. con lama F1 Gun Metal Grey, griglia della calandra a nido d'ape con logo R.S.	●	●
Design paraurti posteriore specifico R.S. con diffusori d'aria e scarico centrale	●	●
Design minigonne laterali specifico R.S. con effetto fondo piatto	●	●
Spoiler posteriore specifico R.S.	●	●
Luci diurne LED 3D Edge Light	●	●
Cerchi in lega da 18" ESTORIL Metal Grey	●	●
Cerchi in lega 19" JEREZ tritono	○	●
Cerchi in lega leggera 19" FUJI	-	○
Cerchi in lega 19" INTERLAGOS Full Black	○	-
Cerchi in lega 19" INTERLAGOS Diamantati	○	-
Tetto panoramico elettrico	○	○
Tinta Standard	○	○
Tinta Speciale	○	○
Tinta Specifica R.S.	○	○
Stripping TROPHY su lama F1 anteriore	-	●
Firma luminosa R.S. VISION Full LED a 3 funzioni (fendinebbia, fari con funzione cornering, luci di profondità)	●	●
Fari Full LED PURE VISION con firma luminosa C-Shape con indicatore di direzione integrato	●	●
Retrovisori esterni dark metal	●	●
Welcome sequence / bye bye sequence	●	●
Nuovo logo posteriore R.S.	●	●
Privacy Glass	●	●
DESIGN INTERNO		
Cielo del tetto in armonia Carbone Scuro (non disponibile con Tetto Panoramico elettrico)	●	●
Soglie porte anteriori cromate Renault Sport	●	●
Quadro strumenti TFT 7" con visualizzazione specifica Renault Sport	●	●
Consolle centrale alta con vano portaoggetti e bracciolo	●	●
Ambient Lighting	●	●
Pedaliera sportiva in alluminio	●	●
Sellerie in Alcantara nere con impunture rosse specifiche R.S.	○	○
Sellerie in tessuto Carbone Scuro con impunture rosse specifiche R.S.*	●	●
Sedili anteriori sportivi RECARO con selleria in Alcantara specifica R.S.	○	○
Sedili sportivi specifici R.S. con poggiatesta integrato	●	●
Volante e pomello della leva del cambio in pelle** Nappa traforata specifica e con logo R.S.	●	●
Volante in misto pelle / Alcantara specifico R.S. (associato a sellerie Alcantara)	○	○
Volante regolabile in altezza e profondità	●	●

COMFORT & MULTIMÉDIA**COMFORT**

Sedili posteriori ribaltabili 1/3 - 2/3	●	●
Sensori pioggia e luminosità	●	●
Clima automatico bi-zona	●	●
Alzacristalli anteriori e posteriori elettrici impulsionali	●	●
Retrovisore interno fotocromatico	●	●
Retrovisori esterni con sensore di temperatura e ripiegabili elettronicamente	●	●
Sedili anteriori riscaldabili (solo con sellerie in Alcantara)	○	○
Sedile conducente con regolazione lombare	●	●
Sedile conducente e passeggero regolabile in altezza	●	●

MULTIMEDIA

Bose® Sound System	○	○
Presse 12 V anteriore e posteriore	●	●
R-LINK2 compatibile con Android Auto ed Apple car Play, sistema di navigazione con touchscreen da 8,7" comprensivo di 2 prese USB, cartografia Europa e Radio DAB	●	●

SICUREZZA ED ASSISTENZA ALLA GUIDA**SICUREZZA**

Airbag anteriori conducente e passeggero (disattivabile)	●	●
Airbag laterali bacino / torace conducente e passeggero anteriore	●	●
Airbag laterali a tendina anteriori e posteriori	●	●
Chiusura automatica delle portiere con macchina in movimento	●	●
Controllo dinamico della traiettoria ESC, ABS con assistenza alla frenata d'emergenza AFU	●	●
Kit riparazione pneumatici	●	●
Indicatori di direzione a LED integrati nei retrovisori esterni	●	●
Sistema di ancoraggio ISOFIX	●	●
Sistema 4CONTROL con 4 ruote sterzanti	●	●
Sensori di pressione pneumatici	●	●

SISTEMA D'ASSISTENZA ALLA GUIDA

Sensori di parcheggio anteriori e posteriori	●	●
Head-up Display	○	○
Visio System (allerta superamento linea di carreggiata e riconoscimento segnaletica stradale)	●	●
Parking Camera	Pack Easy Park	Pack Easy Park
Frenata d'emergenza attiva	Pack Easy Drive	Pack Easy Drive
Sensore angolo morto	Pack Easy Park	Pack Easy Park
Rilevatore distanza di sicurezza	Pack Easy Drive	Pack Easy Drive
Easy park Assist	Pack Easy Park	Pack Easy Park
Cruise Control	●	●
Cruise Control Adattivo	Pack Easy Drive	Pack Easy Drive
Hill Start Assist	●	●
Freno di stazionamento elettronico (disponibile solo sulla versione con cambio automatico EDC)	●	●

●: di serie; ○: in opzione; -: non disponibile. *Pelle d'origine bovina.

CARLAB Motorizzazioni

	TCe 280 EDC	TCe 280	TCe 300 EDC	TCe 300
Potenza Fiscale	19	19	19	19
Carburante	Benzina	Benzina	Benzina	Benzina
Norma antinquinamento	Euro 6D-Temp	Euro 6D-Temp	Euro 6D-Temp	Euro 6D-Temp

MOTORI

Tipo di motore (iniezione/turbo)	4 cilindri turbo a iniezione diretta	4 cilindri turbo a iniezione diretta	4 cilindri turbo a iniezione diretta	4 cilindri turbo a iniezione diretta
Cilindrata (cm ³)	1798	1798	1798	1798
Alésaggio per corsa (mm)	79,7 x 90,1	79,7 x 90,1	79,7 x 90,1	79,7 x 90,1
Numero di cilindri / valvole	16	16	16	16
Potenza massima kW CEE (cv) regime (g/min)	205 (280) a 6000	205 (280) a 6000	221 (300)/6000	221 (300)/6000
Coppia massima N m CEE regime (g/min)	390 Nm a 2400 fino a 4800	390 Nm a 2400 fino a 4800	420 Nm a 2100 fino a 4400	400 Nm a 2100 fino a 4400
Tipo di distribuzione	Catena	Catena	Catena	Catena
Stop & Start e recupero di energia in frenata	Sì	Sì	Sì	Sì

TRASMISSIONE

Tipo di trasmissione	Cambio automatico EDC a doppia frizione	Cambio manuale	Cambio automatico EDC a doppia frizione	Cambio manuale
Numero di rapporti	6	6	6	6

PERFORMANCE

Coefficiente aerodinamico SCx (m ²)	0,78	0,78	0,78	0,78
Velocità max (km / h)	250	255	260	260
1 000 m D.A. (s)	25	25	24,8	34,8
0-100 km/h (s)	5,8	5,8	5,8	5,7

CONSUMI ED EMISSIONI NEDC CORRELATO (VLOW-VHIGH)*

Ciclo misto (l/100 km) - NEDC	169-174	181-182	176-176	183-183
CO2 ciclo misto (g/km) - NEDC	7,4-7,6	7,9-8	7,7-7,7	8-8
Ciclo urbano (l/100 km) - NEDC	8,9-10,7	10,2-10,7	9,4-9,4	10,4-10,4
Ciclo extraurbano (l/100 km) - NEDC	6,4-6,5	6,4-6,6	6,7-6,7	6,6-6,6
Capacità del serbatoio (l)	49,7	49,7	49,7	49,7

ASSISTENZA PER IL CONTROLLO DEI CONSUMI

Modalità ECO	Integrato in modalità Comfort	Integrato in modalità Comfort	Integrato in modalità Comfort	Integrato in modalità Comfort
DRIVING ECO2	-	-	-	-

ADERENZA AL SUOLO- STERZO E TRAZIONE

Servosterzo elettrico	Sì	Sì	Sì	Sì
Diametro di sterzata fra marciapiedi (m)	10,3	10,3	10,3	10,3

FRENI

Anteriore: dischi ventilati Ø (mm)	355x28 (ø40X4)	355x28 (ø40X4)	355x28 (ø40X4)	355x28 (ø40X4)
Posteriore: dischi pieni Ø (mm)	290x11 ø38	290x11 ø38	290x11 ø38	290x11 ø38
Sistema di assistenza alla frenata d'emergenza	Sì	Sì	Sì	Sì
Sistema di controllo della stabilità - ESC	Sì	Sì	Sì	Sì

RUOTE E PNEUMATICI

Cerchi / Omologazione	J18/19	J18/19	J19	J19
Dimensioni pneumatici di riferimento	235/40 R18 245/35 R19	235/40 R18 245/35 R19	245/35 R19	245/35 R19
Ruote motrici	4	4	4	4
Kit di gonfiaggio	Di serie	Di serie	Di serie	Di serie
Ruota di scorta	No	No	No	No

MASSE (KG)

Massa a vuoto	1460	1437	1443	1419
Massa massima autorizzata con carico	1931	1907	1923	1899
Massa totale circolante autorizzata	1931	1907	1923	1899
Massa con rimorchio frenato	-	-	-	-
Massa con rimorchio non frenato	-	-	-	-
Peso massimo carico su tetto (kg)	80	80	80	80

* A partire da settembre 2018 tutti i nuovi veicoli vengono omologati secondo il protocollo WLTP - Worldwide harmonized Light vehicles new Test Procedure. I dati relativi alle emissioni di CO₂ e al consumo di carburante, determinati utilizzando la procedura di prova WLTP, per un periodo di transizione, sono tradotti in NEDC CORRELATO per consentire la comparabilità con i dati ricavati dalla precedente procedura di prova NEDC, il tutto in base alla normativa R (CE) n. 715/2007, R (UE) n. 2017/1153, R (UE) n. 2017/1151 e successive modifiche ed integrazioni. Per maggiori informazioni consultare www.renault.it/scopri-renault/nuove-normative.html

1. Shark Antenna. Si integra alla perfezione con la linea del veicolo, conferendogli un tocco ancora più sportivo.

2. Personalizza e proteggi i tuoi cerchi.

Oltre a svolgere una funzione estetica di personalizzazione del veicolo, i tappi speciali disponibili con diverse decorazioni proteggono i cerchi dagli urti.

3. Tappetini comfort. Garantiscono la massima protezione del pavimento dell'abitacolo. Sono di facile manutenzione e disegnati su misura per il veicolo. Inoltre, essendo dotati di un pratico sistema di fissaggio, non interferiscono con i pedali.

4. Supporto per videocamera GoPro. Se la velocità è la tua passione, sarai certamente felice di poter portare la tua GoPro sempre in macchina con te. L'apposito supporto si fissa al parabrezza o alla carrozzeria con l'attacco a ventosa, oppure al volante mediante la chiusura ad anello. Registra i tuoi viaggi e scatta fotografie per immortalare i momenti più emozionanti.

5. Cerchi in alluminio. Afferma la tua personalità con la selezione di cerchi esclusivi Renault. Per un look forte senza abdicare alla sicurezza. Viti antifurto. Assicurano protezione contro i tentativi di furto delle ruote e degli pneumatici. Resistono altamente alla torsione o ai tentativi di effrazione.





MEGANE R.S.

R.S.



Nuova Renault MEGANE R.S.
The everyday race

Continua l'esperienza di Nuova Renault Renault Megane R.S.
SU www.renault.it

Le informazioni contenute nella presente brochure sono conformi alla descrizione dei veicoli alla data di stampa riportata in ultima di copertina. Questo documento è stato realizzato con riferimento alle pre-serie o prototipi. Nel quadro di una politica di miglioramento continuo del prodotto, Renault si riserva il diritto ad ogni momento di modificare le specifiche dei veicoli descritti. Queste modifiche - tenuto conto dei tempi tecnici per la realizzazione e distribuzione di brochure aggiornate - sono comunque notificate ai concessionari RENAULT immediatamente, onde consentire a questi ultimi di poter rendere edotto il cliente prima dell'acquisto. Alcuni equipaggiamenti presentati potrebbero non essere disponibili (di serie, in opzione o come accessori). Vogliate pertanto consultare il vostro concessionario locale per ricevere i dati più aggiornati. A causa dei limiti tecnici di stampa, i colori riprodotti in questo documento possono differire leggermente dai colori reali delle vetture e degli interni e non sono contrattualmente vincolanti. Tutti i diritti sono riservati. La riproduzione in ogni forma o tramite qualsiasi mezzo, di parte o di tutta la presente pubblicazione è vietata, senza l'autorizzazione preventiva di RENAULT.

Renault raccomanda 